

USB対応インターフェイスユニット

STC160041シリーズ

**STC160041USユニット**

**STC160041RSユニット**

Windows 2000/XP SP3 対応

Windows Vista(R) Ultimate 32ビット 対応

**解説書**

システック  
計測制御グループ

---

## 確認して下さい！

本商品は以下のような構成になっております。

構成品が全て揃っていることを確認して下さい。

万一、構成品が足りない場合や破損している場合は、  
お手数ですが当社にご連絡下さい。

### 商品構成

ユニット本体----- 1

保証書 ----- 1

解説書 ----- 1



## サポート体制

当社製品をより良く、より快適にご使用して頂くために以下のサポートを行っております。

- ・TEL : 0776 56-4640 (計測制御グループ)  
対応時間 9:00~17:00 (土・日・祝祭日を除く)
- ・FAX : 0776 56-4650  
対応時間 9:00~17:00 (土・日・祝祭日を除く)
- ・E-mail : info@stc-japan.com  
対応時間 9:00~19:00 (土・日・祝祭日を除く)

当社まで御連絡下さいます様お願い致します。

## ご注意

本書の内容を全部又は一部を無断で転載することは禁止されています。

本書の内容に関して予告無しに変更する事があります。

本書の内容について万全を期しておりますが、万一不審な点や記載漏れなどお気付きの点がございましたら、当社へご連絡下さいますようお願い致します。

本商品の運用を理由とする損失、逸失利益などの請求につきましては、前項に関わらず一切責任を負いかねますので予め御了承下さいますようお願い致します。

ご購入後の当社製品による不具合・事故などでの損害に関しましては一切責任を負いかねますので予め御了承下さいますようお願い致します。

MS, Microsoft, MS-DOS, Windowsは、米国Microsoft Corporationの登録商標です。

その他、本書中に使用している会社名及び商品名は、一般に各社の商標または登録商標です。

## 取扱上の注意

御購入頂いた製品を取り扱う際は、以下のことに十分御注意下さい。

・本製品に衝撃を与えたり、曲げたりしないで下さい。破損の原因となります。

・本製品を改造しないで下さい。  
改造したものに対して、当社は一切の責任を負いかねますので御了承下さい。

・本製品のスイッチなど指定以外の設定にしないで下さい。  
故障の原因となります。

・本製品のコネクタには指定以外の信号を接続しないで下さい。  
故障の原因となります。

・製品上のコネクタには指定以外の信号を接続しないで下さい。  
故障の原因となります。

# 目次

目次	1
はじめに	3
特徴	4
機能	5
本書の構成	6
機器接続図	8

## 第1章 ユニットのセットアップ

1.各部の名称と型番	1-1
2.USBドライバーのインストール	1-2

## 第2章 機能説明と通信仕様

3.パラレルデジタル入力 16ビット	2-1
4.アナログ入力 4チャンネル	2-3

## 第3章 外部機器との接続

インターフェイスコネクタの外観	3-1
D-CONNECTOR ピンの信号配置	3-2
デジタル入力回路と接続方法	3-5
サーミスタ測温体回路と接続方法	3-7
アナログ入力回路と接続方法	3-8

## 第4章 仕様

1.共通仕様	4-1
2.STC160041シリーズの仕様	4-2
3.STC160041シリーズの寸法	4-3
4.STC160041シリーズのメイン基板図	4-5

## はじめに

この度は、STC 160041シリーズを御購入頂きまして、ありがとうございます。

STC 160041シリーズは、入力信号(インターフェイス)を効率よく御利用頂くために、省スペースコンパクトユニットに収納して、ソフトカスタマイズを実現した製品です。弊社のソフトカスタマイズは、お客様の御利用用途・方法に対応したファームウェアの設計・開発を行なって、それぞれの業務に合ったアプリケーションを搭載してお届けするサービスです。

本製品には既に標準コマンドを搭載していますので、御購入頂きましたその日から各信号のコントロールを自由に行うことができ、インストールなどの面倒な作業を最小限となるよう配慮しております。これはメンテナンスの省力化、ユニットのグレードアップ作業などをはじめ、他社製品との互換性などを最小限で済ませることができます。

本製品は御希望により高度で複雑な制御、高速制御、モニタリングなどの処理をROM化した状態でOEM製品として納品させて頂くことも出来ますので、各信号の制御方法を御指示頂くだけで、即日実稼動が可能となります。(ソフトカスタマイズは一部有償となる場合があります。)

また、弊社では卓越した技術者によってカスタマイズされた製品の品質についても御満足頂けるよう最新の技術力で御提供させて頂いておりますので、解説書を熟読いただき、アプリケーションプログラムの作成や外部機器との接続など、システムの構築にお役立て頂きますようお願い致します。

## 特徴

幅広い用途に対応

STC 160041シリーズは、アナログ入力 4CH、デジタル入力 16点のビット制御用に開発された製品です。ビット制御は、PCとUSB 2.0フルスピード、またはPCとRS 232Cのいずれかで接続して御利用頂けます。弊社のソフトカスタマイズを御利用頂きますと、本製品単体での制御が可能となり、独立した制御ユニットとして、またシステムの機能単体として御利用頂く事が出来ます。なお、RS 232C接続では、電源アダプターが別途必要となりますので予めご承知ください。また、入力のビット制御には、光アイソレーション(光絶縁)を採用していますので、信号レベルの違う機器制御は勿論、アイソレーションに優れたタイプとなっていますので、安心して御利用頂くことが出来ます。アイソレーション側の外部電源(+12~+24V)は、お客様でご用意頂きますようお願い致します。MPUにはPIC18F4550を採用して、省スペースで高効率設計となっています。しかも、CPU内蔵タイプとなっていますので数十μs以下の処理は本体内部で行い、コントロールとモニターはPCからと言った制御方式が本製品単体で実現できますので、大変効率の良いシステム構成を実現する事が出来ます。製品のアップグレードやメンテナンスも省力ですませることができ、取扱いも大変簡単となっています。

ソフトカスタマイズROM化を実現

入出力信号(インターフェイス)を効率よく御利用頂くために、省スペースコンパクトユニットにCPUなどを全て収納したソフトカスタマイズROM化を実現しています。これにより、業務アプリケーションの制御部をOEMでROM化して納品させて頂く事が出来ますので、複雑な業務ソフトなどの省力化が望めます。

インストールの簡素化

従来のインターフェイスボードをユニット化し、インストールの簡素化を実現しています。

無駄のないシステム構成と高機能・高速制御

デジタル入出力・RS 232C・USB 2通信機能などを自由にカスタマイズすることにより、無駄のないシステム構成と高機能・高速制御をご提供することが可能になりました。

容易にデータ収集が可能

制御機器の状態をリアルタイムでモニタリングでき、サンプリングやグラフ化などに必要なデータ収集を容易に行うことが出来るようになっています。

OSに簡単接続

高速シリアル通信を使用することにより、PC本体の機種やメーカーに依存したドライバーのインストール作業が不要で、シリアル通信機能を有するLinux、Windows 2000/XP/VistaなどのOSと簡単に接続することが可能となっています。また、USB 2接続も標準搭載していますので、WindowsXP/Vistaなどに直接USBで接続して、画面の指示に従って、ドライバーを組込むだけで、本体の全機能が御利用可能となります。

## 機能

STC160041シリーズ主機能

・入力16ビット光アイソレーション(フォトカップラ 東芝製 TLP281-4、TLP523などを搭載可能)の絶縁型インターフェイスとアナログ入力4CH AD7794 アナログデバイス社製 となっております。またUSBタイプでは、USB供給電源を使用していますので、別途電源供給の必要がありません。その他ご希望のスペックをお知らせ頂ければ最適なスペック製品をカスタマイズしてご提供させていただきます。つきましては、ご使用方法などにより出荷時のスペックが違いますので、予めご相談いただきますようお願いいたします。

・RS232C接続を御希望の場合 (型式 : STC160041RS )  
PCとRS232Cで接続します。(非同期方式)  
(通信速度は標準で38400BPS その他は相談に応じて折ります。)  
**別途DCアダプター電源が必要ですので、ご購入時ご用意下さい。(サービス品)**

・USB接続を御希望の場合 (型式 : STC160041US-R )  
PCとUSB2.0フルスピードで接続します。  
USBポートをシリアル(RS232C)ポートして利用しますので、通信速度は御利用のPCの最大速度(115.2KBPS程度)まで御利用いただけます。

・USB接続を御希望の場合 (型式 : STC160041US-B )  
PCとUSB2.0フルスピードで接続します。  
USBポートからDLL(Dynamic Link Library)を利用しますので、通信速度の設定は必要ありません。(USBIO1600U.dll添付)  
DLL関数をVB、VCから御利用頂けます。(サンプルソース付き)

・STC160041USの場合での電源供給  
STC1612USユニットでは、基本的にUSBから電源供給を行うバスパワー方式を採用していますので、入力信号の電力には制限があります。( +24V 2mA~ 5mA/bit 以下) となっております。  
但し、外部電源供給時は、最大で 2mA~ 20mA/bit まで御利用いただけます。  
**出荷時に抵抗の有 無と電流値を御指定頂きますようお願いいたします。**

・STC160041RSの場合での電源供給  
STC1612RSユニットでは、DCアダプターから電源供給を行います。  
DCアダプターのための御利用での入力電流範囲(+24V 2mA~ 5mA/bit 以下) となります。  
但し、外部電源供給時は、最大で 2mA~ 20mA/bit まで御利用いただけます。  
**出荷時、抵抗の有 無と値を御指定頂きますようお願いいたします。**

・上記のいずれかの製品( STC160041US、STC160041RS)にも必ず入力二次側の外部電源が必要となりますので、お客様でご用意いただきますようお願いいたします。  
・入力二次側の外部電源には、+5V ~ +24Vまで幅広い電圧に対応しています。

[例1-1]

・入力回路での電流 10mA x 16点 = 160mA  
合計 最低 160mA(+24V時)が必要です。

また、内部電源(+24V 130mA)を御利用の場合は、ご購入時にお申し付け頂きますようお願い致します。(但し外部電源は接続しないで下さい、DC-DCコンバータが破損します。)

[例1-2]

・入力回路での電流 2mA x 16点 = 32mA  
合計 130mA > 32mA (DC-DCコンバータは、MAX 130mA です。)

・その他、外部電源の有 無、外部電源の電圧範囲など、弊社技術部までお気軽に御連絡頂きますようお願いいたします。

## 本書の構成

この解説書は以下のような構成になっております。

- 第1章 ユニットのセットアップ  
各部の名称とコネクタなどの型番  
USBドライバーのインストール  
本製品を使用するためのUSBドライバーのセット方法を説明しています。
- 第2章 機能説明  
本製品の機能を説明しています。
- 第3章 外部機器との接続  
システム構成や機器との接続について説明しています。
- 第4章 仕様  
本製品の仕様を説明しています。

## 保証書について

本製品付属の保証書には保証期間と保証規定が記載されています。内容をお確かめになり、大切に保管して下さい。

## 修理について

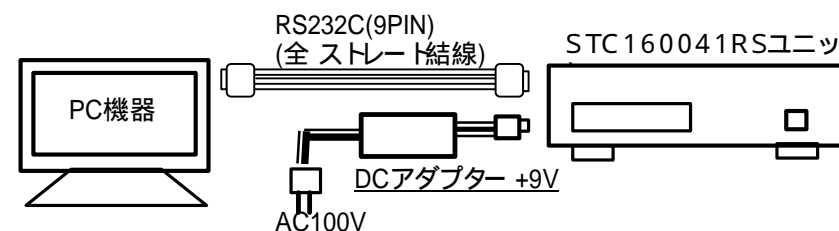
故障と思われる症状が発生したときは、まず解説書を参照して設定や接続が正しいか確認して下さい。改善されない場合は次の事項をお調べになった資料、保証書の原本、本製品付属のサポート用紙を御記入の上添付し、弊社に製品をお送り下さいますようお願い致します。

ご依頼頂いた修理品以外に関するお問い合わせは承っておりませんので、御了承下さい。  
宅配便など送付の控えが残る方法でお送り下さい。  
送料は送り主様の御負担とさせていただきます。  
輸送中の事故に関しては、弊社はいかなる責任も負いかねますので予め御了承ください。

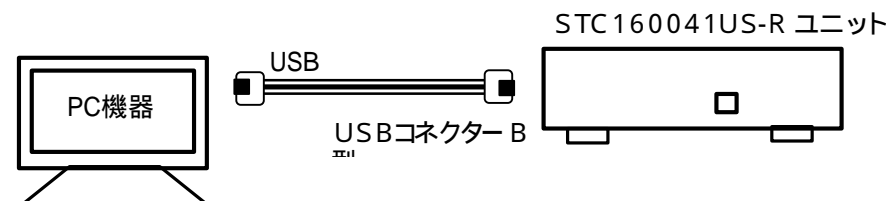
製品送付先 : 〒910-0122 福井市石盛町1004番  
製造元 システック  
TEL : 0776 56-4620  
FAX : 0776 56-4650  
<http://www.stosea.co.jp>

チェック事項 返送先[御名前/御住所/電話番号/FAX]  
平日昼間の御連絡先[御会社名/部署名/御担当者名/電話番号/FAX/E-mail]  
修理対象の弊社製品名  
弊社製品ハードウェア シリアルNo  
弊社製品ソフトウェア シリアルNo  
具体的な症状/エラーメッセージ  
発生状況[はじめから/ある日突然/環境を変えたら]  
発生頻度[必ず/頻繁/時々/時間が経つと]  
コンピュータ本体メーカー名/型番/シリアルNo]  
ハードディスク[メーカー名/型番/シリアルNo]  
その他の周辺機器[メーカー名/型番/シリアルNo]  
OS[ソフト名/メーカー名/バージョン]  
アプリケーション/バージョン[症状に依存性のある場合は詳細も]  
製品以外の添付品[付属ソフトなど]

## 機器接続図

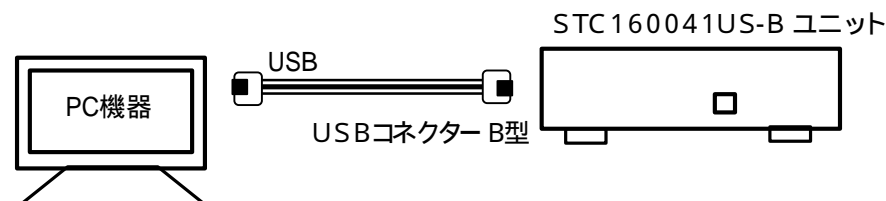


RS - 232C接続の場合



USBフルスピード接続の場合

PCからは、COMポート接続となります。



USBフルスピード接続の場合

PCからは、USBポート接続となります。

STC 160041RSにはDCアダプター(DC + 9V)電源を接続して下さい。

上記いずれかの接続でPCとの通信が可能です。

通信速度、標準 38.4Kbps の通信で設定可能です。(最大 115.2Kbps)

上記の3機種より最適な製品を御利用下さい。

STC160041USユニット  
STC160041RSユニット

解説書

2008年09月05日 制定  
2008年10月14日 改定

---

発行所 システック  
計測制御グループ

〒910-0122 福井県福井市石盛町1004番  
TEL 0776 56-4620  
FAX 0776 56-4650  
E-mail info@stcjapan.com

---

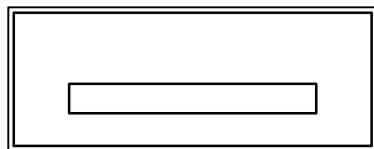
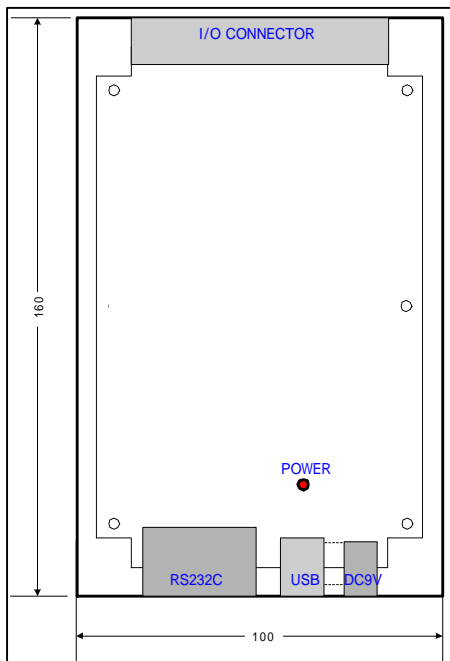


# 第1章 ユニットのセットアップ

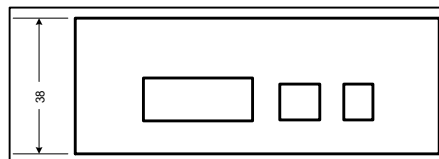
## 1.各部の名称と型番

各部の名称

型番



入出力用コネクタ  
ヒロセ製 HIF3BA-40PA-2.54DS



RS232Cコネクタ  
オムロン製 XM2C0912.

USBコネクタ  
オムロン製 XM7B-0442

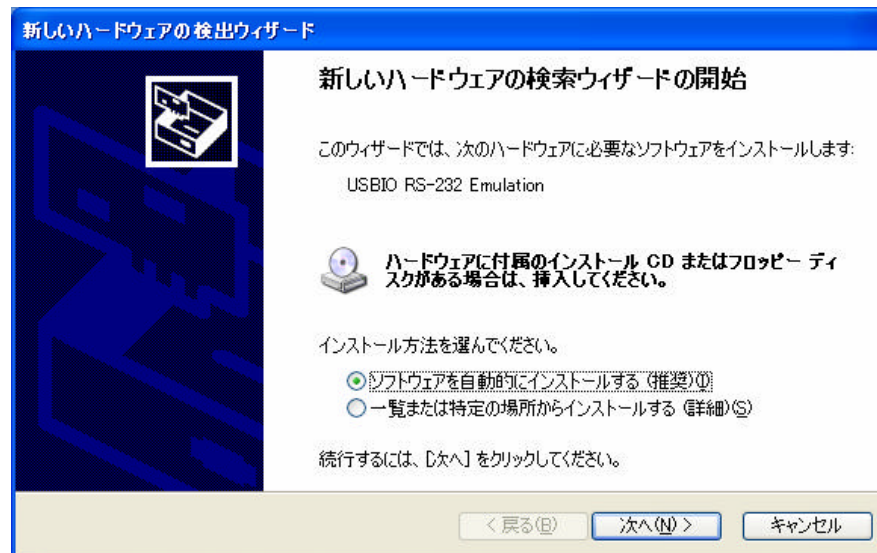
DCアダプター電源コネクタ  
マル信無線電機(株)  
MJ-179P

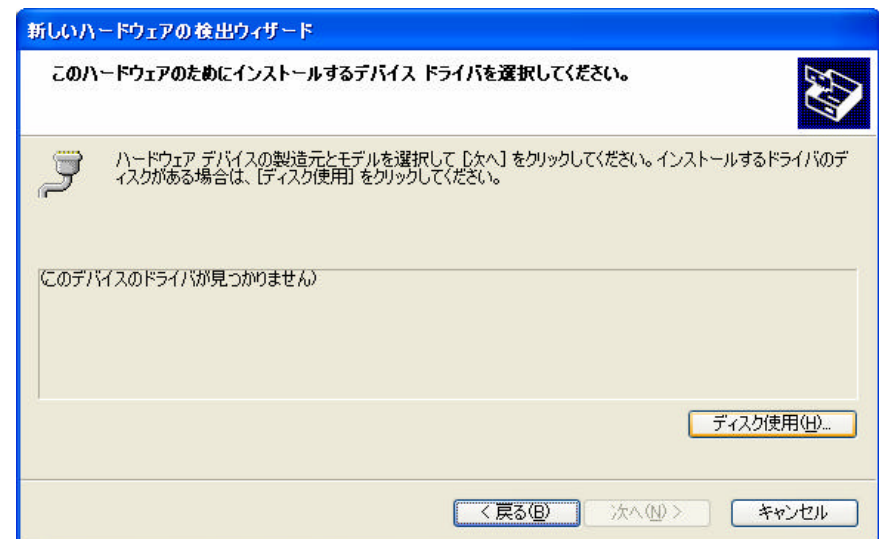
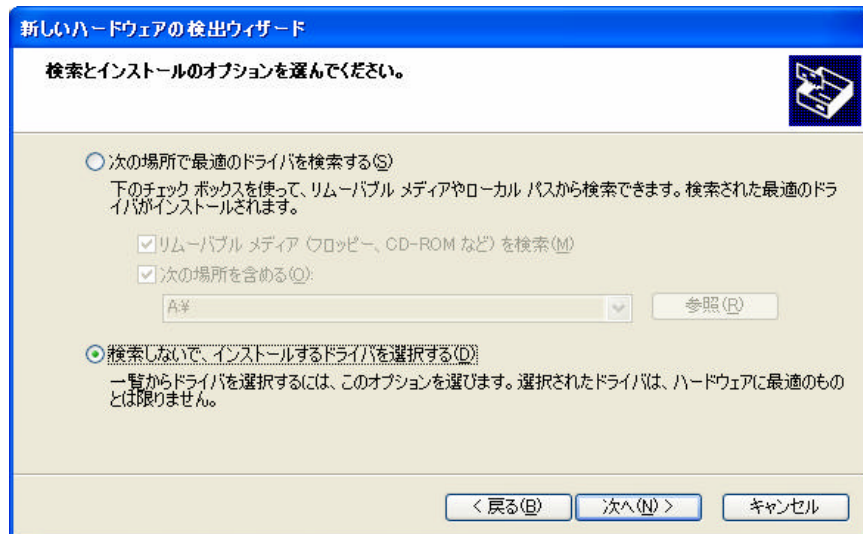
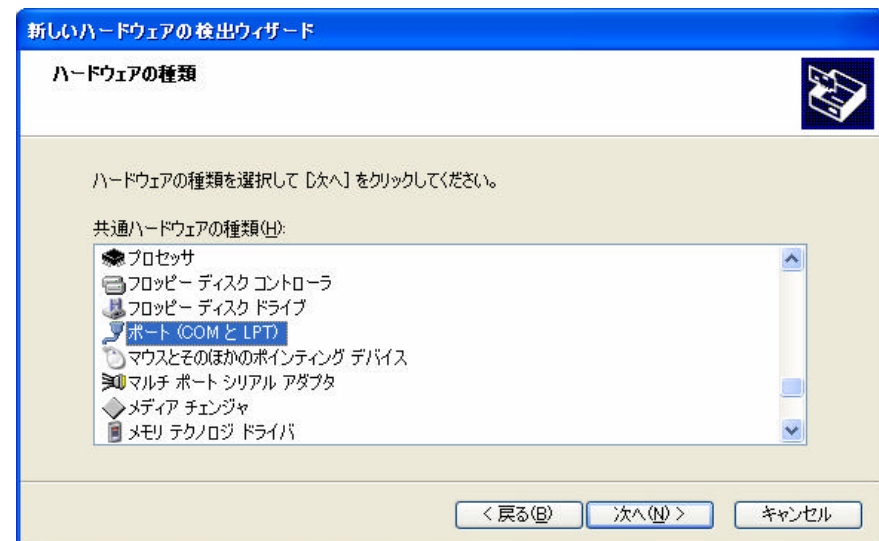
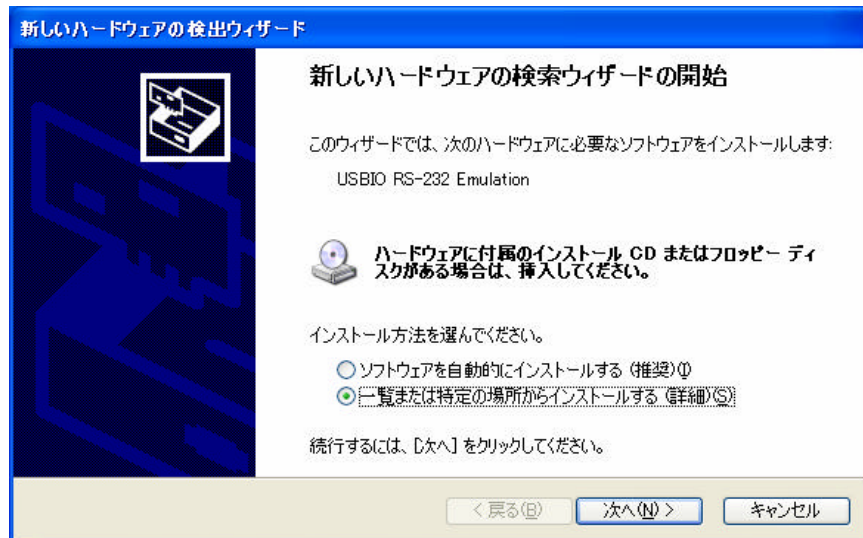
## 2. USBドライバーのインストール

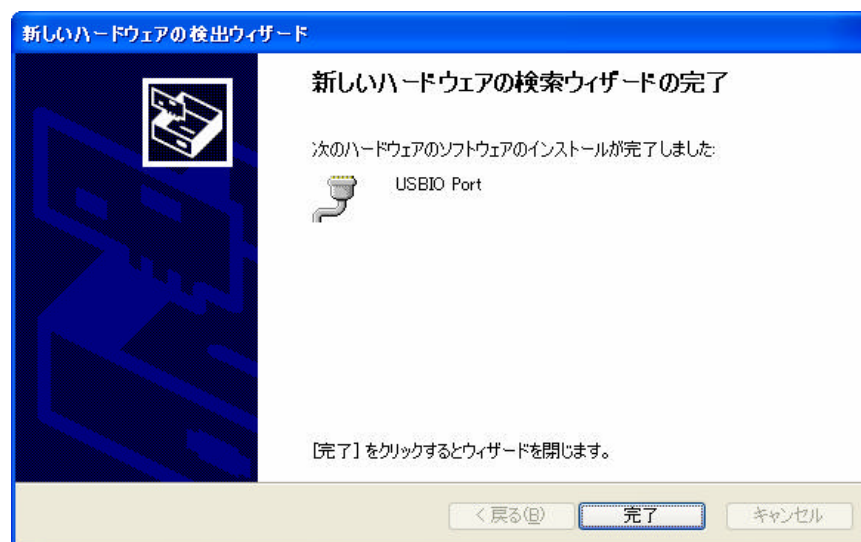
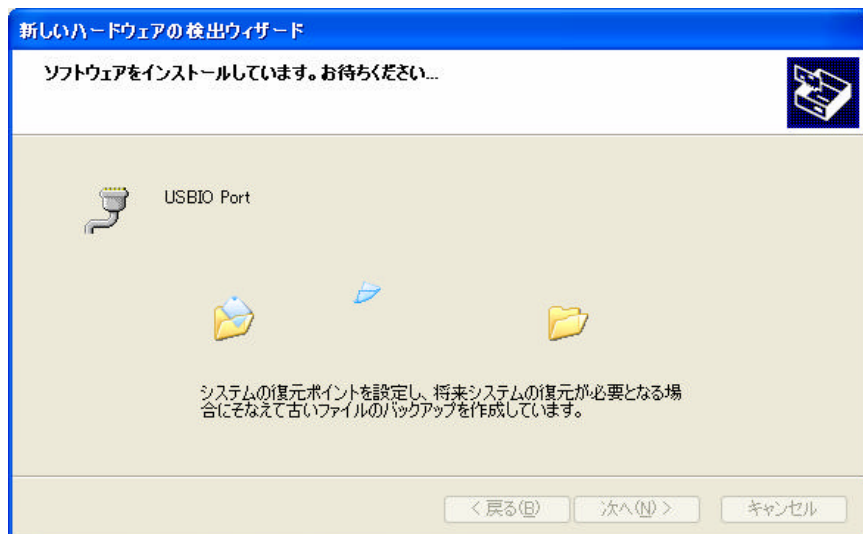
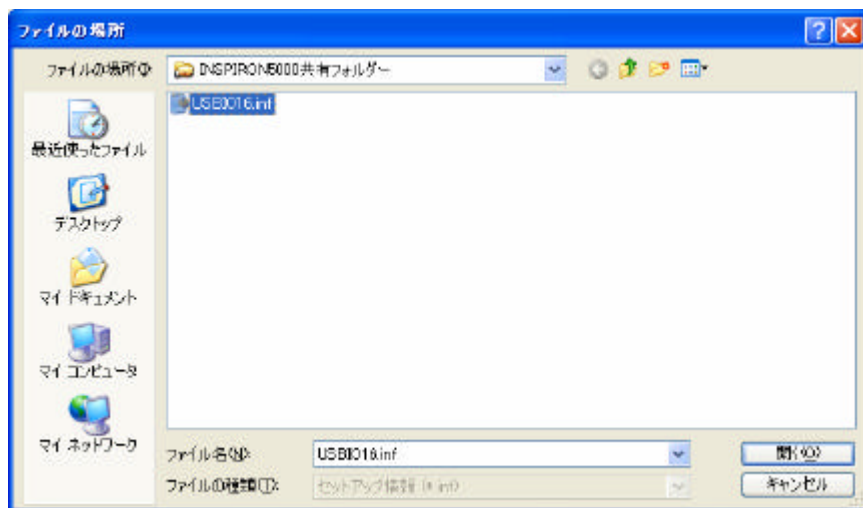
Windows2000/XP へのインストール  
『STC 160041US』を御利用頂くために、USBドライバーをインストールする必要があります。

- 1)USBケーブルを接続して画面に従ってドライバーをインストールしてください。  
USBドライバーのインストール  
Windowsが起動しているパソコンのCD-ROMドライブに弊社の『時間計測システム DX』をセットします。

STC 160041US本体とPCとをUSBケーブルで接続して以下の画面にしたがって操作してください。







正常にセットアップが終了するとメッセージが表示されますので【完了】ボタンをクリックします。

## 第2章 機能説明と通信仕様

### 3. デジタル入力 16bit

#### パラレルデジタル入力

最大16ビットの入力が可能です。  
入力には、フォトプラを使用した完全絶縁型となっていますので、外部からのノイズ等による信号変動に強い仕様となっています。しかも、リレー等と異なり、メカニカルな接点などがない為、恒久性・高速性と言った点でも優れた能力を発揮します。また、入力信号電流も2~5mA/点と極めて低電流ですので、省電力性にもすぐれています。

接点状態とその内容について

#### 接点状態

NA07~ NA04= HIGH

NA03~ NA00= LOW の場合

F0H のアスキーコード文字列をPCに送信します。

同様に

NB07~ NB03= LOW

NB02~ NB00= HIGH の場合

07H のアスキーコード文字列をPCに送信します。

よって、受信データ形式の接点状態は

'WINP= F007H'

の10バイト文字列となります。

#### 通信コマンド体系

##### 送信データ形式

ヘッダー 1バイト	接点状態要求コマンド 4バイト文字列	デリミタ 2バイト
--------------	-----------------------	-----------

##### 送信文字列(例 1 - 1)

STX (02H)	'WINP'	ETX (03H)	CR (0DH)
--------------	--------	--------------	-------------

##### 正常レスポンス形式

ヘッダー 1バイト	接点状態 10バイト	デリミタ 2バイト
--------------	------------	-----------

##### 正常受信文字列(例 1 - 1)

STX (02H)	'WINP= F007H'	ETX (03H)	CR (0DH)
--------------	---------------	--------------	-------------

##### 異常レスポンス形式

ヘッダー 1バイト	応答コード 7バイト	デリミタ 2バイト
--------------	---------------	-----------

##### コマンド異常レスポンス(例 1 - 2)

STX (02H)	'ERR:900'	ETX (03H)	CR (0DH)
--------------	-----------	--------------	-------------

## 5.アナログ入力 4ch

アナログ入力機能を利用したサーミスタ温度計ユニット

A/Dコンバータ(AD7794 型A-Dコンバータ)は、シリアル信号絶縁型です。AD7794は、+2.7 ~ +5.25V単電源で動作し、500Hzのスループットを低消費電力で実現する、高速24ビットADCです。入力トラック/ホールド回路は高速で信号を取り込み、シングル・エンド・サンプリング方式を採用しています。AD7794にはAIN1 ~ AIN6の6本の入力ピンがあり、これらの各チャンネルには0 ~ VREFの信号を入力することができ、最大500Hzまでのフル・パワー信号を変換できます。本製品での入力電圧は+10Vまたは、+5Vで4ch分解能12bitでレベル調整済みです。しかも、入力段には低ノイズ低ドリフトのオペアンプを各チャンネルに装備し、入力信号への影響を極めて少なくしているほかに、基準電圧を内蔵したデバイスを使用することにより、恒久的な面でも全く調整の必要がない事も嬉しい機能の一つと言えます。

ボード上のメモリに、アナログ信号を随時サンプリングして、安定な電圧値を指示しますので、外部信号の変動や突発的な信号異常による電圧変化をシュミレートすることが出来ます。また、指示電圧値の変動も極めて低く、高精度の制御などに最適です。

### 通信コマンド体系

#### 送信コマンド形式

ヘッダー 1バイト	ユニット番号 5バイト	コマンド 4バイト	データ 4バイト	デリミタ 1バイト
--------------	----------------	--------------	-------------	--------------

#### 送信文字列(例 1 - 1)

STX (02H)	'00CH, '	'AN1, '	'0001' (固定)	ETX (03H)
--------------	----------	---------	----------------	--------------

ユニット番号=00H、コマンド='AN'、チャンネル番号=1

サンプリング回数 = 1回 の場合です。(固定としてください。)

レスポンス形式 (n回の場合は、1 ~ n回分のデータとなります。)

ヘッダー 1バイト	電圧値 8バイト	デリミタ 1バイト
--------------	-------------	--------------

#### レスポンス(例 1 - 1)

STX (02H)	'+_ 4.9755'	ETX (03H)
--------------	-------------	--------------

取得電圧値が +4.9755V の値を示します。

### コマンドについて

コマンド文字列	送信文字列	内容
AN	'AN0 '	電圧値全 ch取得
AN	'AN1 '	電圧値 1ch取得
AN	'AN2 '	電圧値 2ch取得
AN	'AN3 '	電圧値 3ch取得
AN	'AN4 '	電圧値 4ch取得
AN	'AN5 '	未実装
AN	'AN6 '	未実装
AN	'AN7 '	未実装
AN	'AN8 '	未実装

#### 送信文字列(例 1 - 2)

下記は電圧値全 ch取得('AN0')コマンドのレスポンス形式です。

#### レスポンス形式

ヘッダー 1バイト	電圧値 8バイトx 4ch 32バイト	デリミタ 1バイト
--------------	------------------------	--------------

#### レスポンス(例 1 - 1)

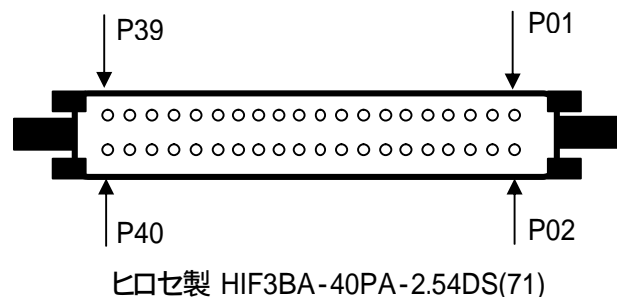
STX (02H)	'+ 10.0000 ~ +_ 0.0001'	ETX (03H)
--------------	-------------------------	--------------

電圧値値が 1chから順次 +10.0000V ~ +0.0001V の値を示します。

## 第 3 章 外部機器との接続

### インターフェイスコネクタ

#### D-CONNECTOR 40ピン

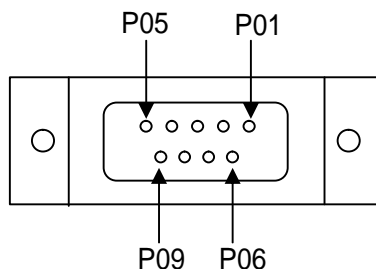


#### D-CONNECTOR ピンの信号配置

ピン番号	信号名	方向	内容 (意味)
P01	INA00	IN	デジタル入力信号 A00
P02	INB00	IN	デジタル入力信号 B00
P03	INA01	IN	デジタル入力信号 A01
P04	INB01	IN	デジタル入力信号 B01
P05	INA02	IN	デジタル入力信号 A02
P06	INB02	IN	デジタル入力信号 B02
P07	INA03	IN	デジタル入力信号 A03
P08	INB03	IN	デジタル入力信号 B03
P09	INA04	IN	デジタル入力信号 A04

P10	INB04	IN	デジタル入力信号 B04
P11	INA05	IN	デジタル入力信号 A05
P12	INB05	IN	デジタル入力信号 B05
P13	INA06	IN	デジタル入力信号 A06
P14	INB06	IN	デジタル入力信号 B06
P15	INA07	IN	デジタル入力信号 A07
P16	INB07	IN	デジタル入力信号 B07
P17	+VCC	外部VCC	外部電源入力(+12V or +24V)
P18	+VCC	外部VCC	外部電源入力(+12V or +24V)
P19	-VSS	外部VSS	外部電源入力( GND )
P20	-VSS	外部VSS	外部電源入力( GND )
P21	OPEN	---	オープン
P22	OPEN	---	オープン
P23	AIN00	IN	アナログ入力 0チャンネル
P24	AGND	GND	グランド
P25	AIN01	IN	アナログ入力 1チャンネル
P26	AGND	GND	グランド
P27	AIN02	IN	アナログ入力 2チャンネル
P28	AGND	GND	グランド
P29	AIN03	IN	アナログ入力 3チャンネル
P30	AGND	GND	グランド
P31	AIN04	IN	未搭載
P32	AGND	GND	グランド
P33	AIN05	IN	未搭載
P34	AGND	GND	グランド
P35	AGND	GND	グランド
P36	AGND	GND	グランド
P37	AGND	GND	グランド
P38	AGND	GND	グランド
P39	AGND	GND	グランド
P40	AGND	GND	グランド

# RS232C

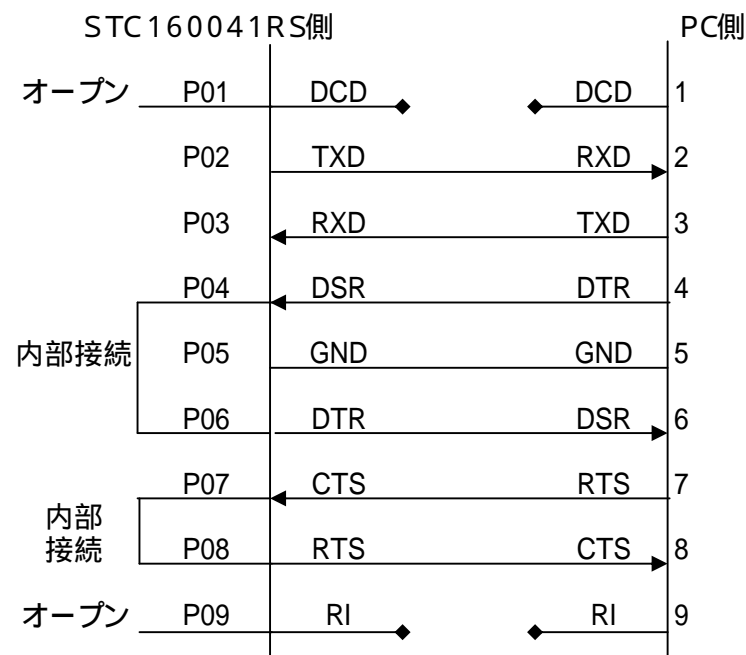


OMRON XM2A-0901 Dサブコネクタ(オス側)

## RS232C信号配置 (STC160041RS側仕様)

ピン番号	信号名	方向	内容(意味)
P01	DCD	IN	キャリア検出
P02	TXD	OUT	送信データ
P03	RXD	IN	受信データ
P04	DSR	IN	データ・セット・レディ
P05	GND	G	信号グラウンド
P06	DTR	OUT	データ端末レディ
P07	CTS	IN	送信可能
P08	RTS	OUT	送信要求
P09	RI	SIG	被呼表示

制御信号等につきましては、ケーブル接続図をご確認ください。  
 転送速度につきましては、ご相談に応じて折ります。  
 市販品ケーブルは、全ピンストレート結線を御使用下さい。

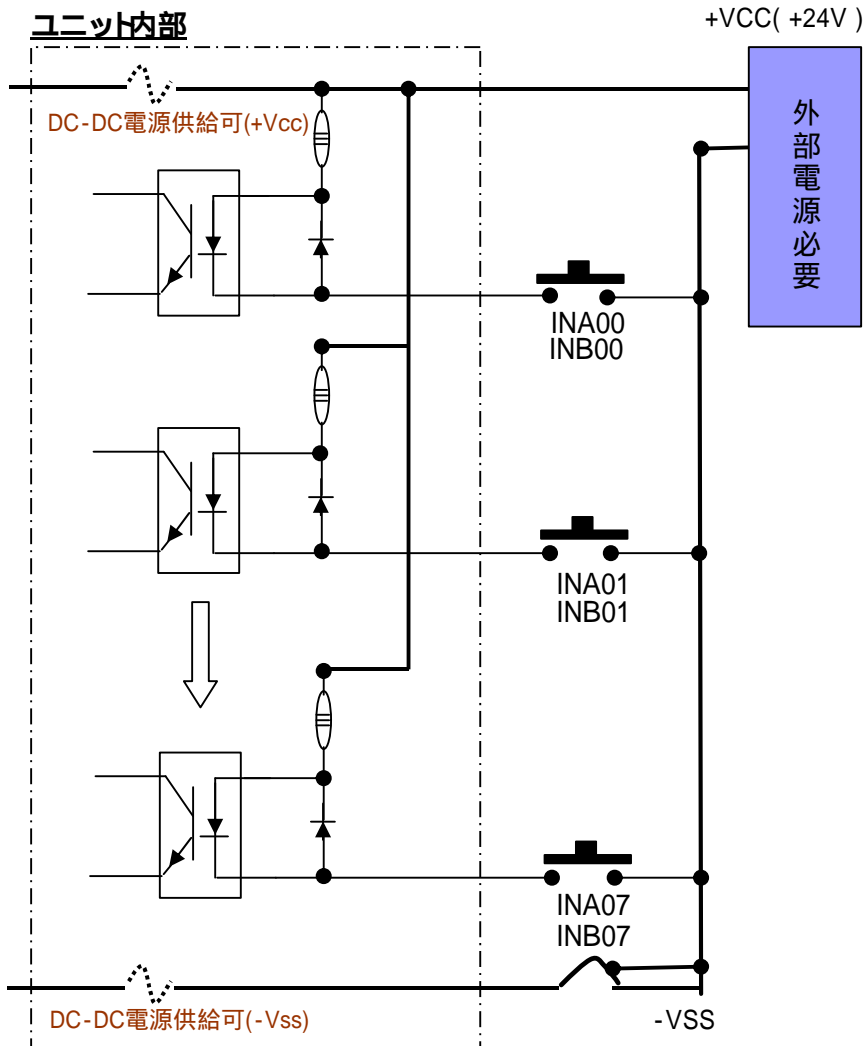


### RXD, TXD, GNDのみ使用 ケーブル結線方法

転送速度	38400bps	(固定)
データ長	8ビット	(固定)
パリティビット	なし	(固定)
ストップビット長	1ビット	(固定)
ヘッダー	STX (02H)	(固定)
ターミネータ	ETX (03H), CR(0DH)	(固定)
サムチェック	無し	

STX (02H)	データ(可変長) 各通信コマンド体系	ETX (03H)	CR (0DH)
--------------	-----------------------	--------------	-------------

## デジタル入力回路と接続例



抵抗は標準で 2.2K で、内部電流 10mA程度となっています。  
内蔵電源を御利用の場合は、ご購入時にお申し付けください。



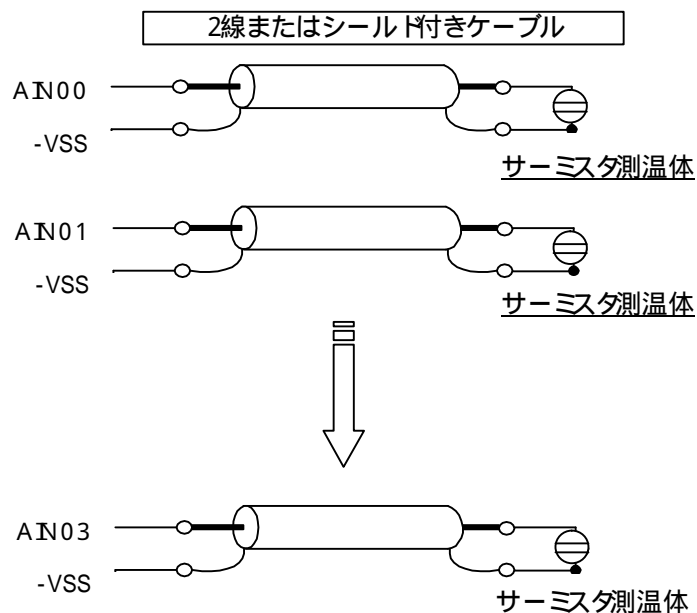
## サーミスタ測温体入力信号の接続

アナログ信号の入力形式にはシングルエンド入力をご利用ください。シールドケーブルを使用して接続する場合の例を示します。

### サーミスタ測温体入力の接続

**STC160041-T 製品のみ動作可能  
近日発売予定**

AIN00~AIN03入力チャンネルに対して、サーミスタセンサーを1対1に接続します。測定源とユニットの距離が長い場合や、耐ノイズ性を大きくしたい時には絶縁耐圧の高いシールド2線ケーブルなどを使用してください。また、線抵抗の低い導体を選択して下さい。



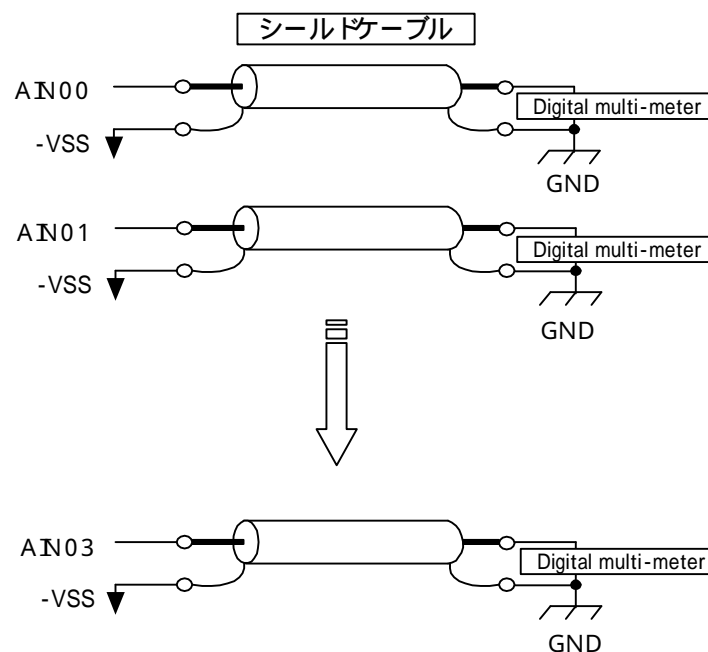
サーミスタ測温体は、弊社指定のセンサーをご使用下さい。  
各チャンネルに接続されたセンサーに合った特性表コードを設定して下さい。  
サーミスタセンサー標準特性表コードはサンプルVBから設定可能です。

## アナログ入力信号の接続

アナログ信号入力でのシールドケーブルを使用して接続する場合の例を示します。

### シールドケーブルでの接続例

AIN00~AIN03のアナログ入力チャンネルに対して、信号源とGNDを1対1に接続します。信号源とユニットの距離が長い場合や、耐ノイズ性を大きくしたい時に使用して下さい。アナログ入力チャンネルに対してシールド線をGNDに接続します。



アナログ入力は、+10V以上の電圧を印加しないでください。  
故障の原因となります。

## 第4章 仕様

### 1. 共通仕様

#### 共通仕様

##### 搭載チップ概要

STC160041シリーズに搭載されているPIC18F4550は、マイクロチップ社の製品でUSBポートを標準搭載したオリジナルアーキテクチャを豊富に搭載した製品となっています。システム構成に必要な周辺機能を集積したPICマイコンは、デジタル入力ポート、タイマー、A/Dコンバータ、USART、ユニバーサル・シリアル・バス(USB)など、汎用レジスタと高デジタルI/Oポート動作を指向した簡潔で最適化された命令セットを備えており、外部メモリ・アクセスで幅広いアドレス空間を扱うことができます。

##### 内蔵ROM概要

内蔵ROM (32KB)はマイクロチップ社製のROMライターまたはインサーキットデバッカー/プログラマ(ICD2)で容易にファームウェアを書き込むことができます。また、仕様流動性の高い応用機器、量産初期から本格的量産の各状況に応じた迅速かつ柔軟な対応が可能です。しかも命令フェッチを高速化し、処理速度も向上しています。

##### 内蔵USB概要

USB2.0内蔵のデバイスです。USB制御エンジンを内蔵していますので、面倒なバッファリングや各種転送(バルク転送など)をはじめ、制御レジスタなどの取り扱いも大変簡単にアクセスする事ができて、安定したAPを構築することができます。

##### アイソレーション入出力概要

汎用フォトカブラを内蔵した、IN16の絶縁タイプの製品です。フォトカブラには、東芝製TLP281-4を採用しています。

## 2. STC160041シリーズの仕様

### 仕様概要

形式	STC160041US-B / STC160041US-R / STC160041RS
電圧	USB供給電源
消費電流	500mA Max
動作周囲温度	0~50 湿度90%以下(但し結露なきこと。)
外形寸法	100(W) X 158(D) X 27(H)mm
重量	0.36kg以下

### デジタル入力仕様

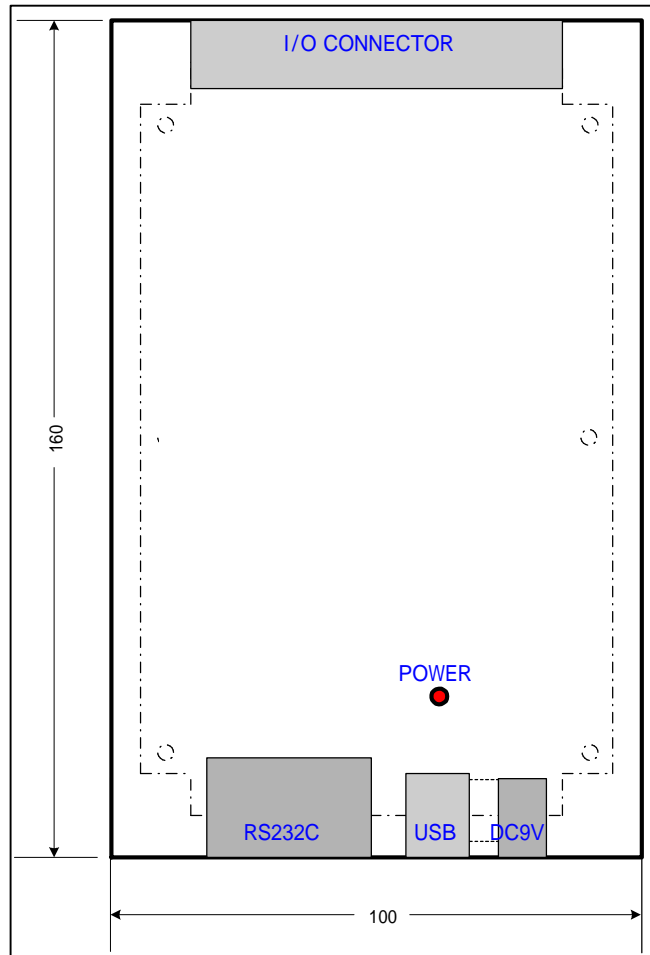
入力形式	フォトカブラ絶縁入力(負論理)
定格入力耐圧	最大 DC35V
定格入力電流	10mA(一点あたり)
入力信号の点数	16点(8点単位で1コモン)
応答時間	100μs以下
外部回路電源	DC +12~+24V(±15%)必要

### アナログ入力仕様

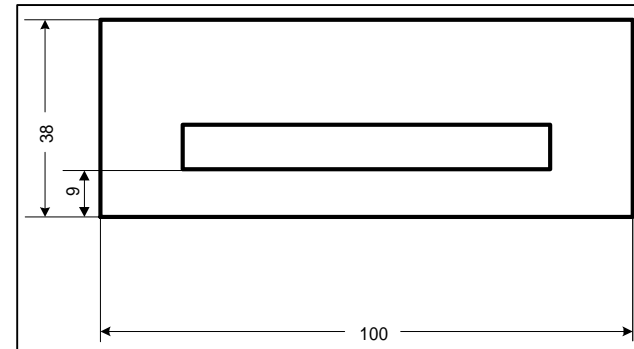
入力チャンネル数	4チャンネル
入力レンジ	0~+10V または、0~+5V ユニポーラ
最大入力電圧	+10V DC
分解能	12ビット
非直線誤差	±4LSB

外部電源供給、電流制限抵抗などを変更御希望の場合は御購入時にお申し付け下さい。  
電流制限抵抗がない場合、ショート状態となり大変危険です。  
また、抵抗も安全のため1/2W程度をご使用ください。

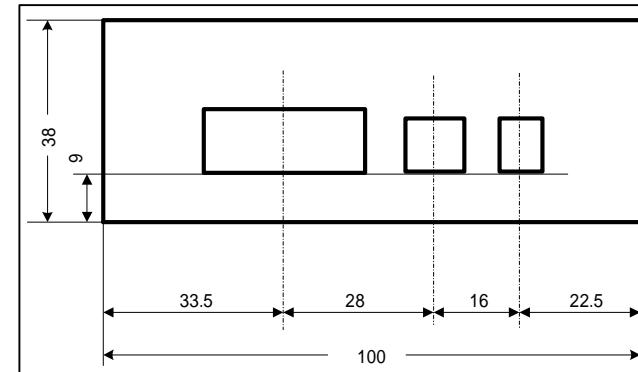
### 3.STC 160041シリーズ共通ユニットの寸法



上面視

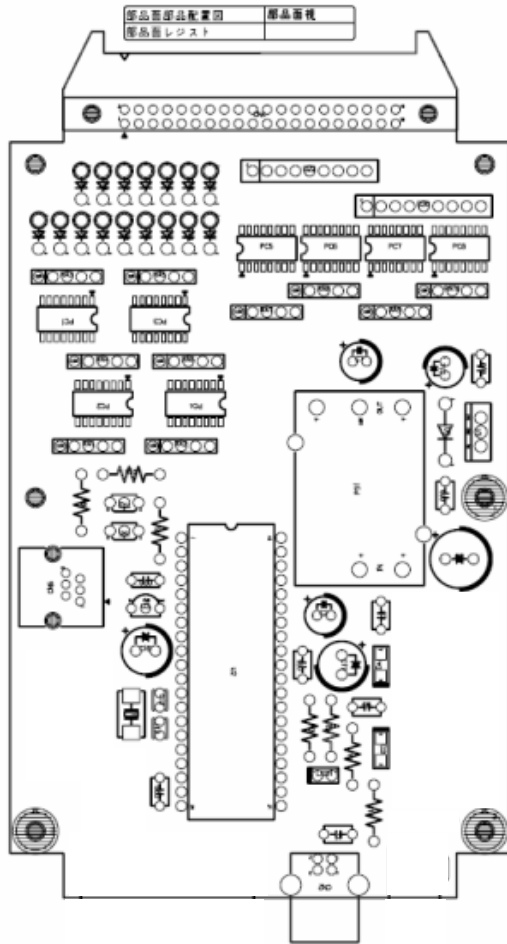


I/O CONNECTOR側視



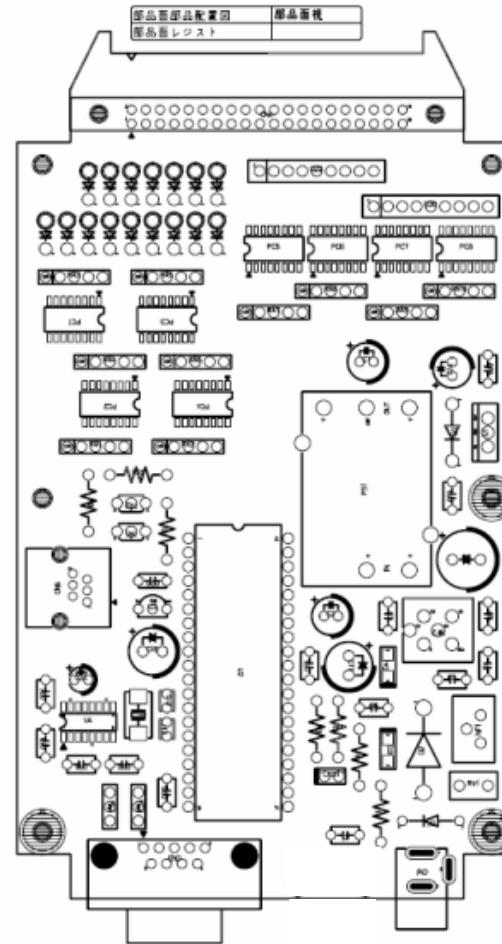
USB側視

4.STC 160041US ユニットのメイン基板図



搭載基板イメージ図

5.STC 160041RS ユニットのメイン基板図



搭載基板イメージ図

余 白

余 白